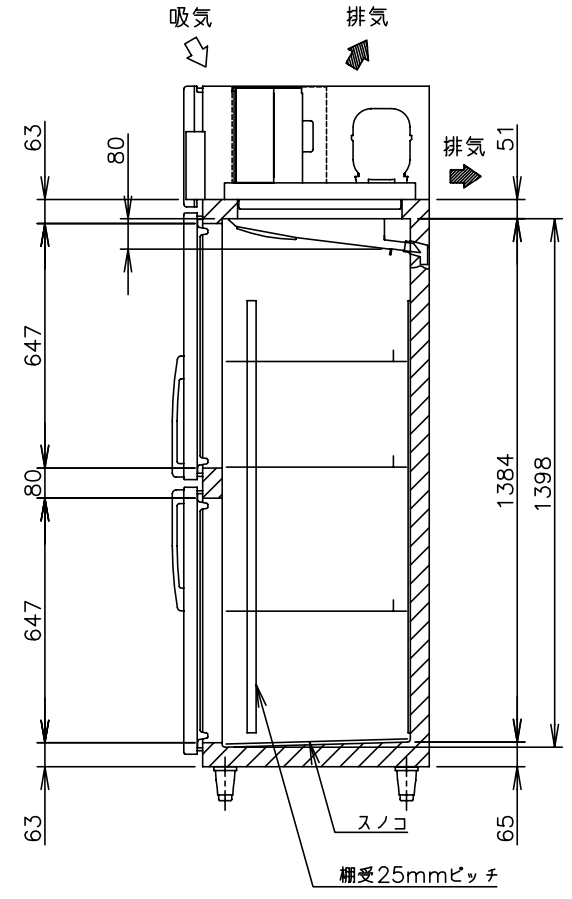
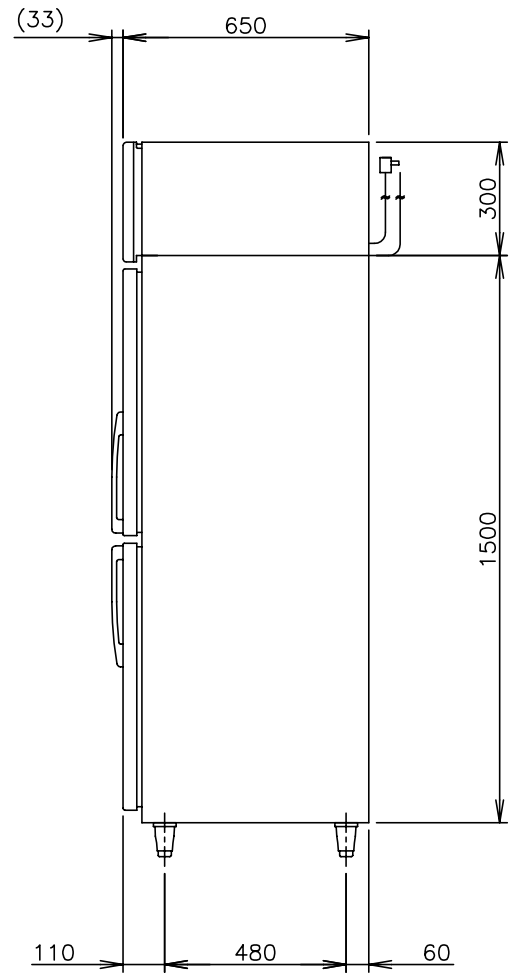
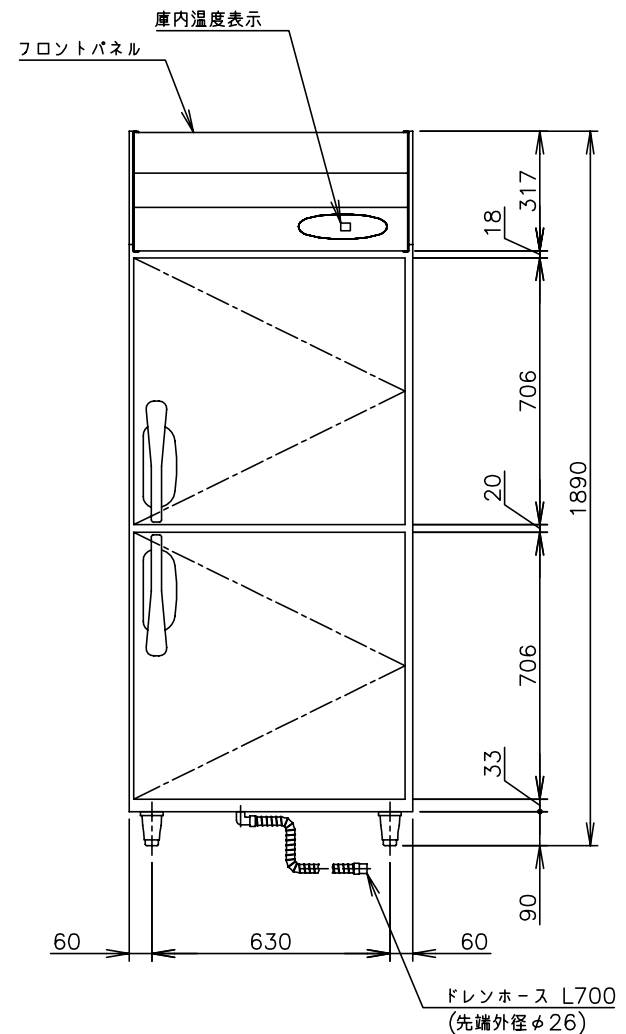


[注] 有効開口の( )内数値はヒンジを移動(4mm)させた時の寸法。



製品名	ホシザキ業務用冷凍庫
形名	HF-75ZT
電源	单相 100V 50/60Hz 容量0.51kVA(5.1A)
電流	運転電流 1.8/1.8A 電動機定格電流 1.5/1.5A 始動電流 -/-A
消費電力	電動機定格消費電力 130/130W(力率86/86%) 電熱装置定格消費電力 380W 冷却時消費電力 163/163W 霜取時消費電力 380/380W
放熱量	320/320W
電源コード	2.3m(L形プラグ付)
定格内容積	489L
外形寸法	幅750×奥行650×高さ1890(~1920)mm
内形寸法	幅646×奥行498×高さ1384~1398mm
外装	ステンレス鋼板、亜鉛鉄板(後板、底板) フッ素プレコートステンレス鋼板(フロントパネル・扉)
内装	ステンレス鋼板、ABS樹脂
断熱材	硬質ポリウレタン一体発泡
冷却方式	強制対流式
除霜方式	ヒータ式
圧縮機	全密閉形 出力180W(インバータ)
凝縮器	フィン&チューブ形 強制空冷式
冷却器	フィン&チューブ形
冷媒	R134a
庫内温度制御	マイコン制御(デジタル温度表示)-25~-7℃調節可能
除霜制御	マイコン制御
電気回路保護	漏電遮断器(過電流保護付)、アース線
冷媒回路保護	ケースサーモによる圧縮機停止(自動復帰)
脚	樹脂製90~120mm調整可能
棚網	棚網(3枚)+スノコ(1枚)
製品質量	91kg(梱包時 100kg)
梱包	ダンボール梱包(木製下台) 幅820×奥行742×高さ1938mm
付属品	ドレンホース1本
使用条件	周囲温度5~35℃ 電圧変動: 定格電圧の±10%以内

\*仕様・外観につきましては、改良のため予告なく変更することがあります。

- 設置条件について  
場所、給排水、電源等は取扱説明書・据付工事説明書に従って正しく行ってください。  
また、本体設置スペースは、設置条件により若干異なることがありますので、10mm程度余裕をとってください。  
(吸排気スペース・配管スペース等は本体設置スペースとは別に確保が必要です。)
- 放熱量は、周囲温度30℃における最終到達温度の時の値です。
- 製品コード: R162

# ホシザキ業務用冷凍庫 HF-75ZT

設計	製図	尺度 1/20	第3角法
*****	作成日 2011.02.01	図番 D07540	改訂
改訂日			△

この図面は印刷の都合上、尺度が正しく再現されていません。